

Ana Şanzıman ve Kamyon Modelleri

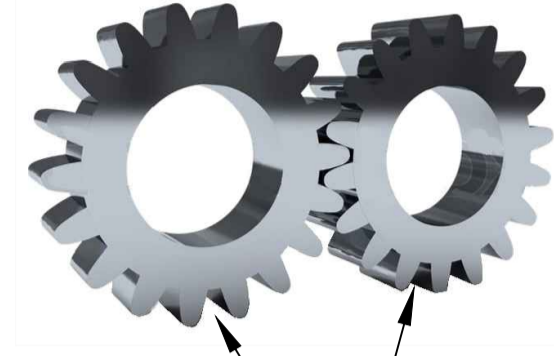
FOTON AUMAN 10 T

ISUZU FSR 33 L

ISUZU FTR 10

ISUZU MLD 6 A

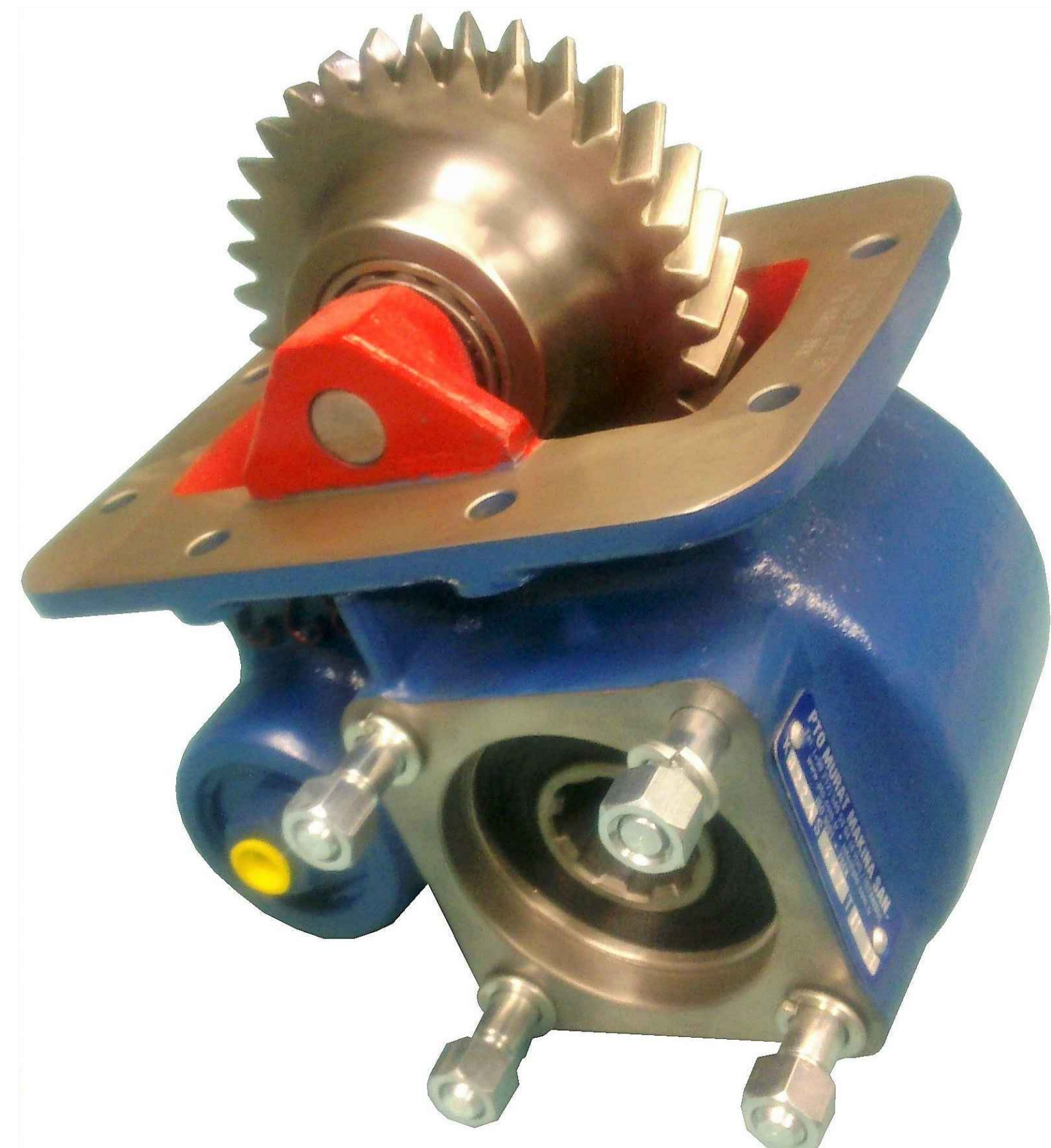
ISUZU MLD 6 D



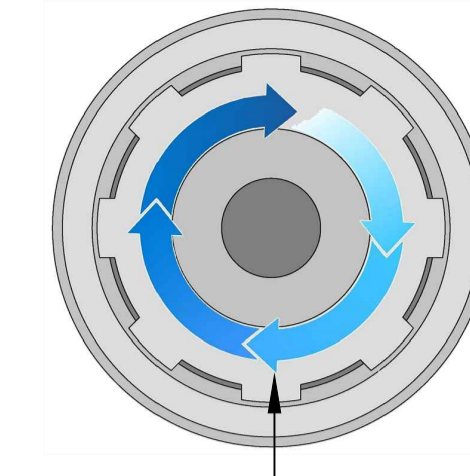
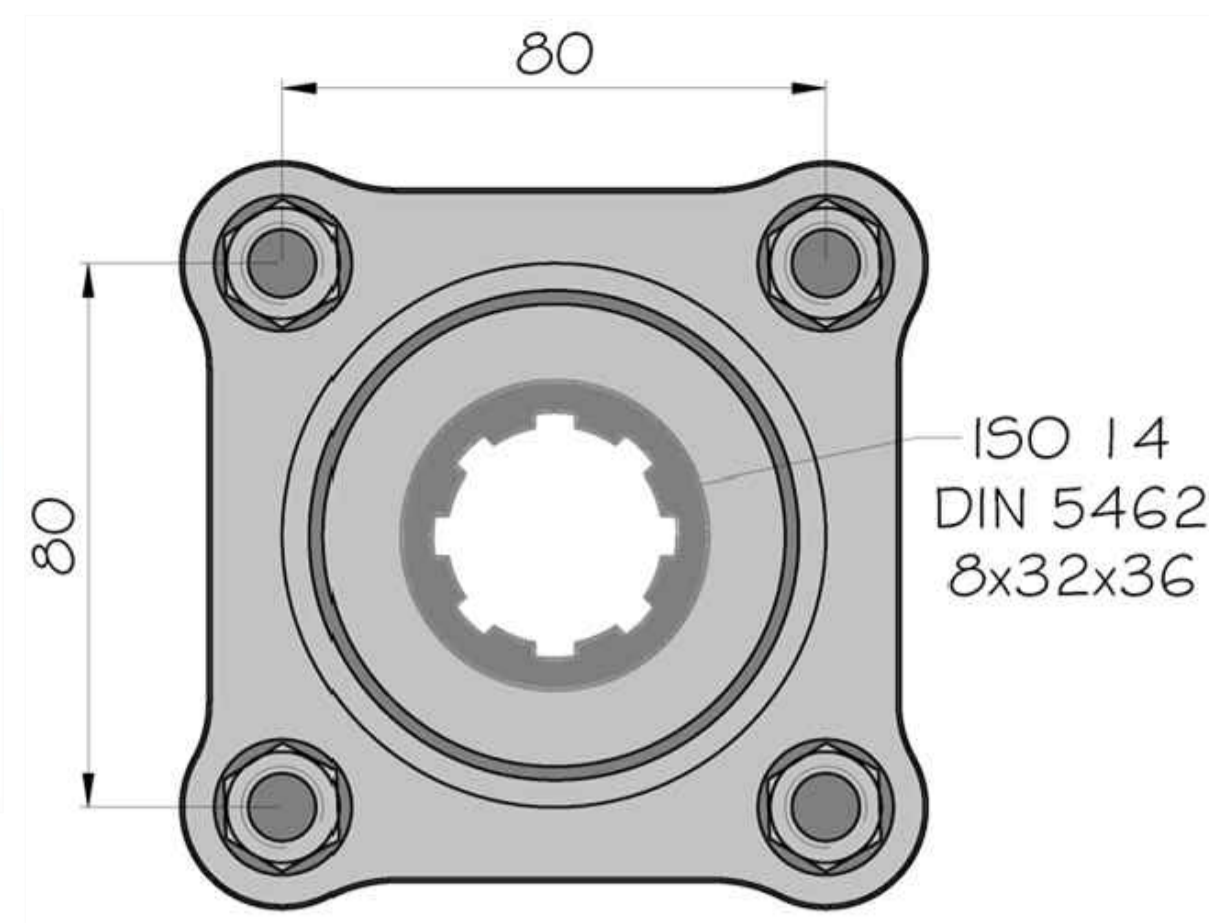
PTO Tipi  
Çift Dişli



Sol Helis

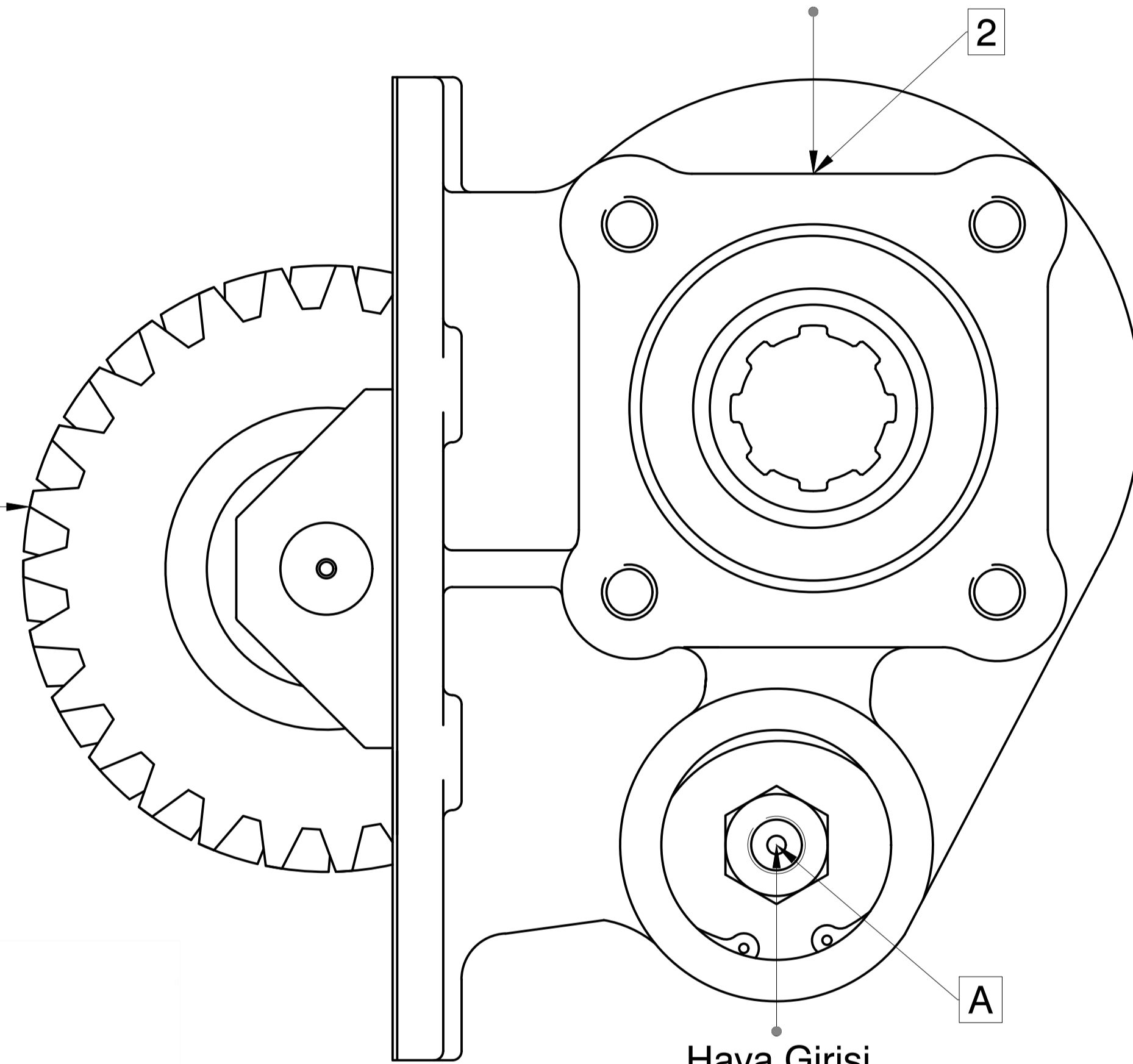


Pompa Bağlantısı  
Kare Flanş Tip  
PTO

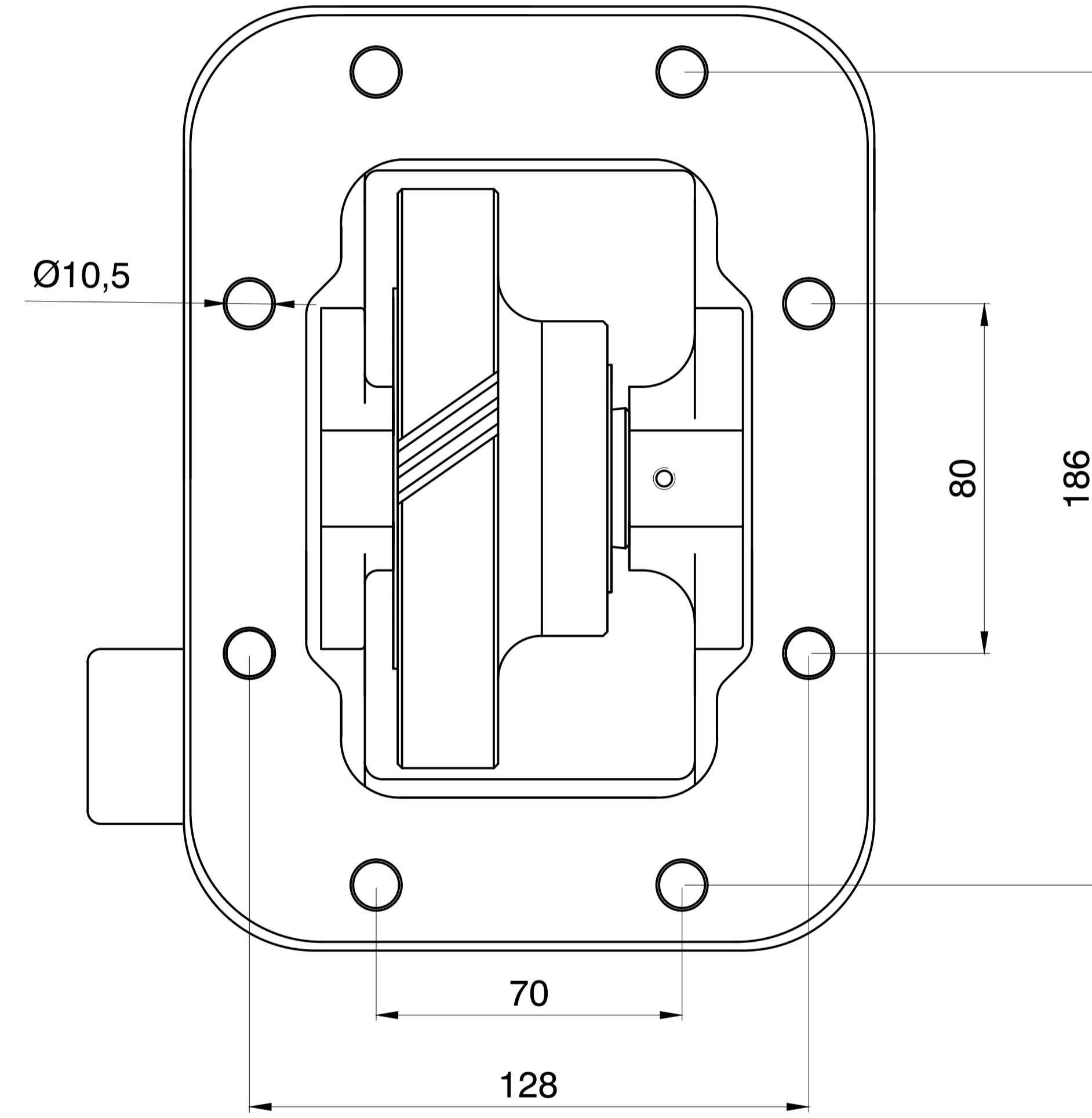


PTO  
Mil Dönüş Yönü  
Sağa  
(Saat Yönü)

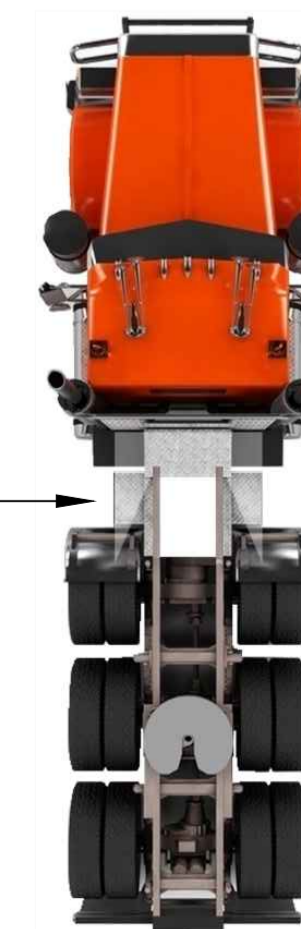
Pto Kodu	322AC2
Dişli Tipi	Sol Helis
Pto Tipi	Çift Dişli
Tork Kgm	45
Güç Kw	42
Tahvil Oranı	1,27
Bağlantı Yeri	Sol Yan
Kontrol Sistemi	Havali
Pto Mil Dönüş Yönü	Sağa
Ağırlık Kg.	16,00



Hava Girişi  
R 1/4



PTO  
Bağlantı Yeri  
Aracın Sol Yanı



Ürün Kod Detayı	
3	2
2	A
2	C
2	2

Kare Flanşlı - ISO 14 / DIN 5462 - 8x32x36  
Akuple  
Havali  
Sıra No